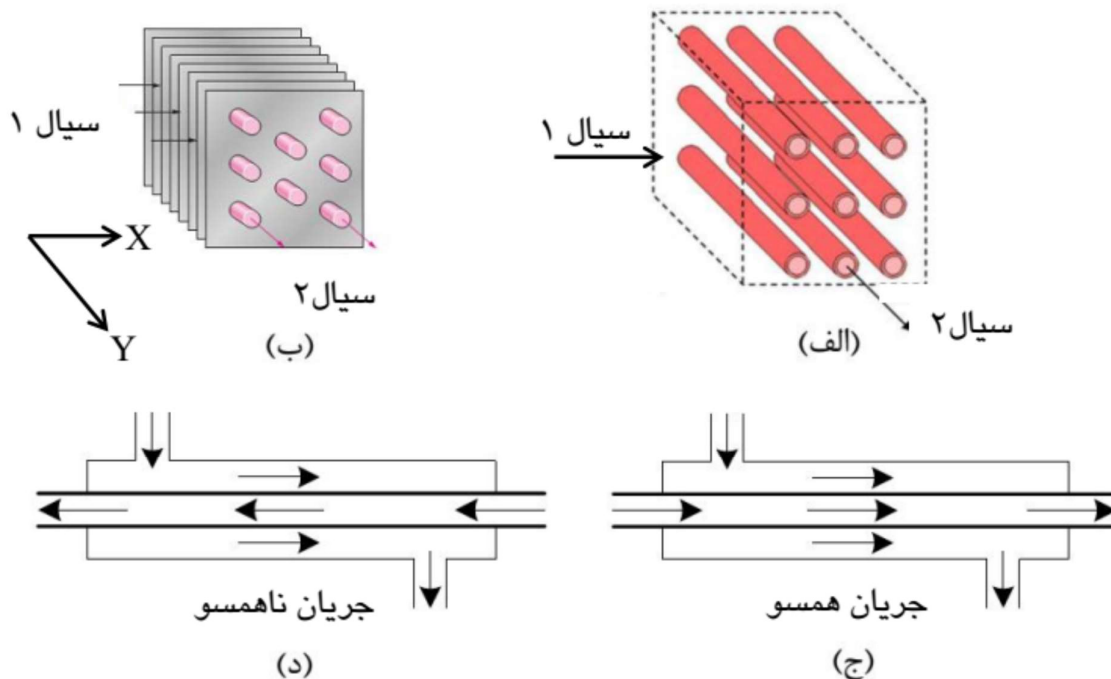


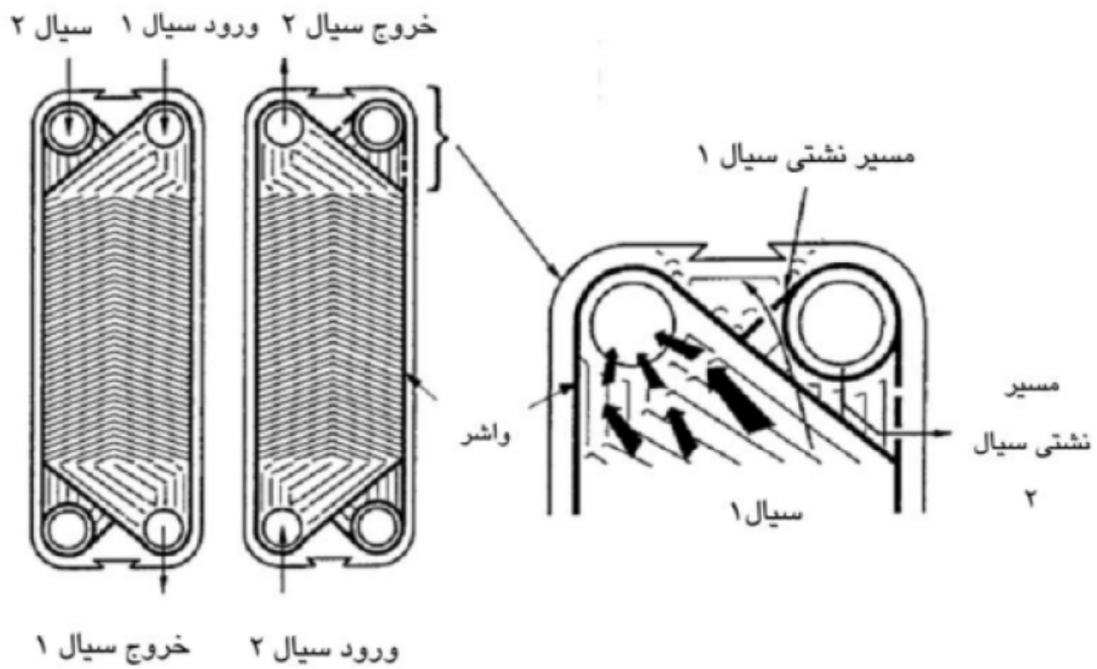
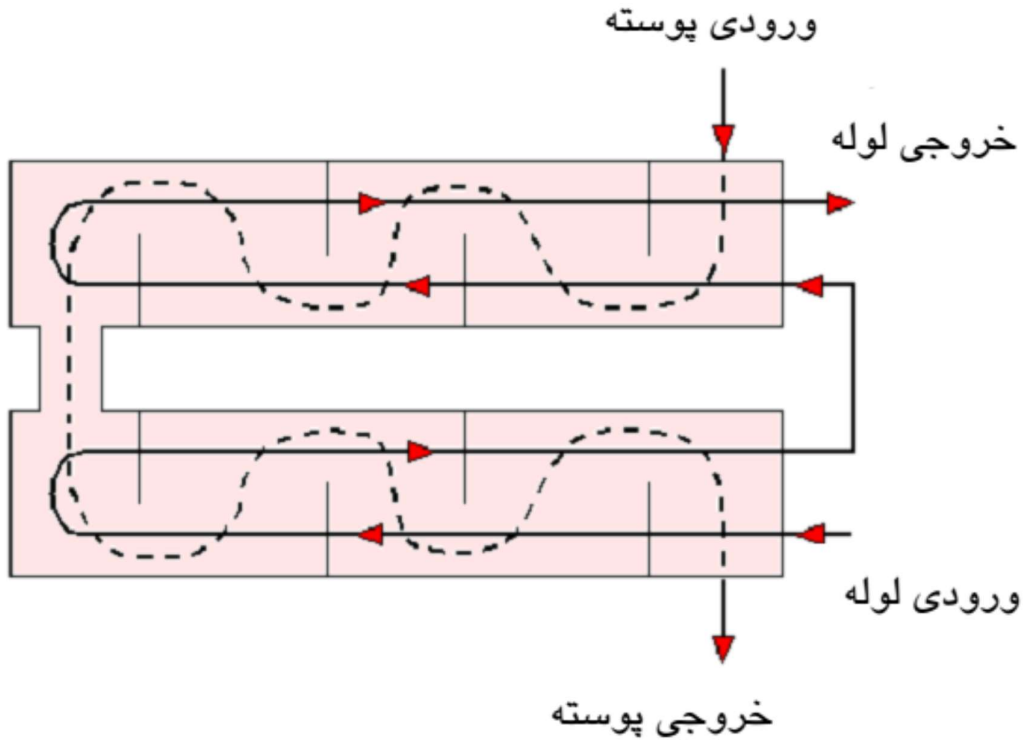
## مبدل حرارتی و کاربرهای آن

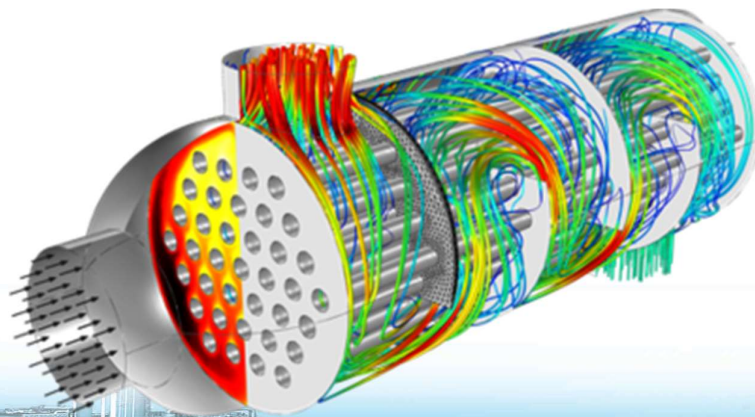
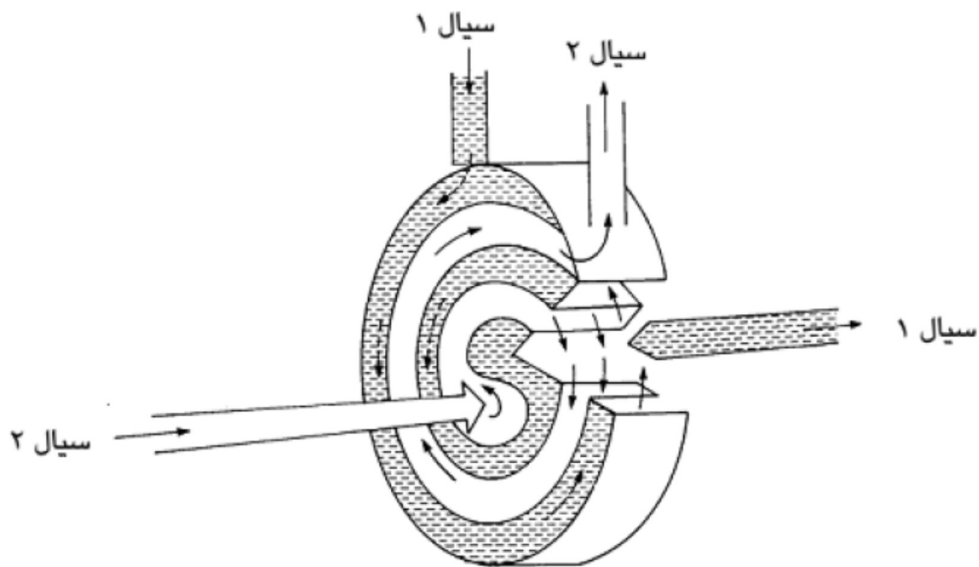
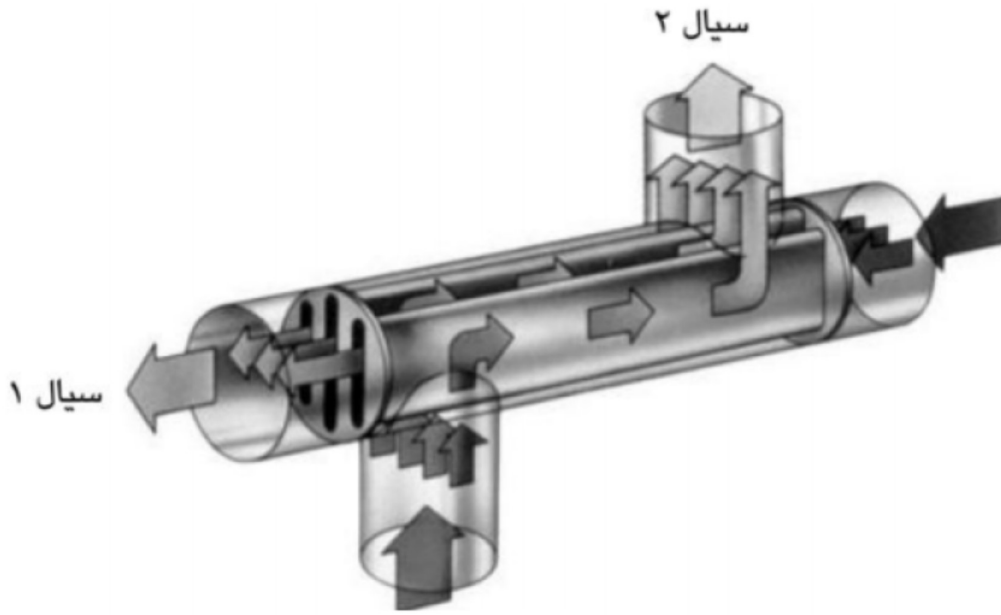
بیشک مبدل های حرارتی اجزای جدایی ناپذیر و پرکاربرد صنعت هستند. این تجهیزات بطور گسترده در صنایع تهویه مطبوع ، صنایع غذایی، الکترونیک، خودرو، نفت و گاز، فرایندهای شیمیایی و بسیاری از صنایع دیگر استفاده می شوند. فرایند کلی که در مبدل ها رخ می دهد، انتقال حرارت از سیال با دمای بزرگ تر به سیالی با دمای کوچک تر است، ولی همین مفهوم ساده موجب پدید آمدن انواع فراوانی از مبدل ها شده که برای نمونه می توان از مبدل های دولوله ای، لوله پوسته، سرمایش با هوا، لوله مارپیچی، صفحه ای، چگالنده، تبخیرکننده و برج های خنک کننده یاد کرد. مبدل حرارتی دستگاهی برای انتقال حرارت بین حداقل دو محیط است. مبدلهای کمی وجود دارند که در آنها سیالات کاری در تماس مستقیم با هم هستند. در بیشتر مبدلها سیالات کاری توسط جداره ی جامدی از هم جدا میشوند. به طور کلی مبدل ها براساس معیارهای زیر طبقه بندی می شوند.

- احیا کننده (Regenerator) و یا بازبایی کننده (Recuperator)
- فرایندهای انتقال شامل تماس مستقیم و تماس غیر مستقیم
- هندسه ی ساخت شامل لوله ای، صفحه ای، سطوح پره دار
- نوع انتقال حرارت شامل تک فاز یا دوفازی
- آرایش جریان شامل همسو، ناهمسو و عمود
- تعداد گذر (Pass)
- تعداد سیال
- میزان فشردگی

### انواع مبدل های حرارتی







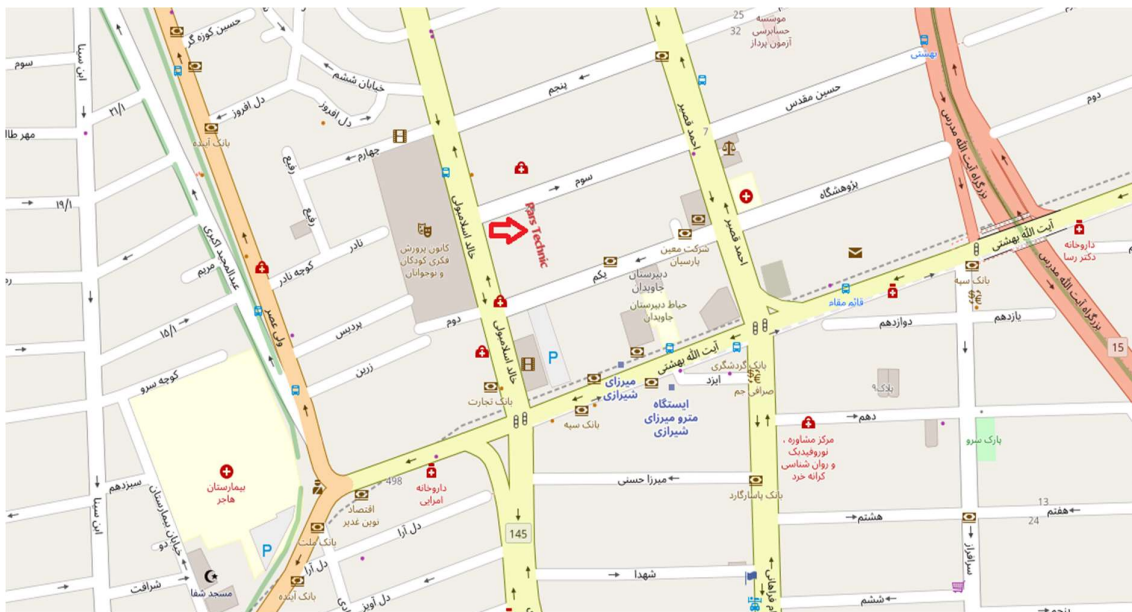




## تماس با ما

روز های کاری	کارخانه	دفتر مرکزی
شنبه تا چهارشنبه 08:00 AM - 05:00 PM	کیلومتر 35 اتوبان تهران-قم ، خروجی شهر حسن آباد	تهران - خیابان وزرا
پنجشنبه ها 08:00 AM - 02:00 PM	شهرک صنعتی شمس آباد ، فاز 3 ، بلوار سروستان ، خیابان گل سرخ 9	خیابان سوم پلاک 28 واحد 5
جمعه ها تعطیل	تلفن : +98(21)5623-2472	کد پستی: 15136-33916
	تلفن : +98(21)5623-2473	تلفن : +98(21)8872-9549
	فاکس : +98(21)5623-2478	تلفن : +98(21)8872-9550
		فاکس : +98(21)8871-6197

**کارخانه پارس تکنیک**



[www.ParsTechnic.com](http://www.ParsTechnic.com)

وبسایت :

[info@ParsTechnic.com](mailto:info@ParsTechnic.com)

ایمیل :

